

1 2 3 4 5 6

A

B

C

D

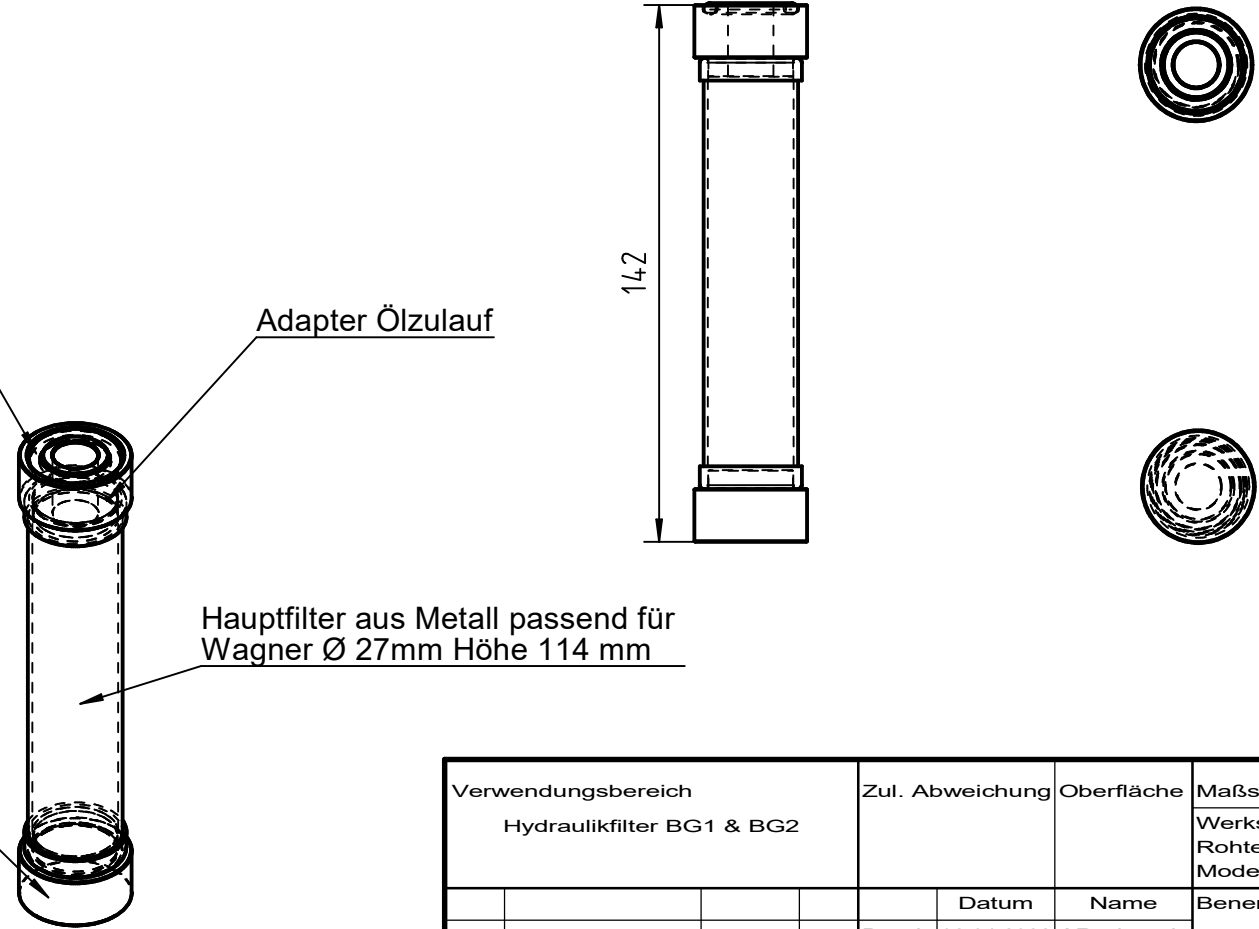
O-Ring 20 x 3

Adapter Ölzulauf

142

Hauptfilter aus Metall passend für Wagner Ø 27mm Höhe 114 mm

Adapter Boden



Verwendungsbereich Hydraulikfilter BG1 & BG2				Zul. Abweichung		Oberfläche		Maßstab 1:2		Gewicht	
								Werkstoff, Halbzeug Rohteil-Nr. ASA od. C15 (1.0401) Modell- oder Gesenk-Nr.			
				Datum		Name		Benennung			
				Bearb. 02.04.2022		ARadmacher		<b>Filter-Adapter</b>			
				Gepr.							
				Norm							
								Zeichnungsnummer		Blatt	
								<b>Ohne</b>		1 v. 3	
										Bl.	
Zust	Änderung	Datum	Nam	Urspr.		Ers. f.: 22 360 01 89 Filtereinsatz				Ers. d.:	

1

2

3

4

5

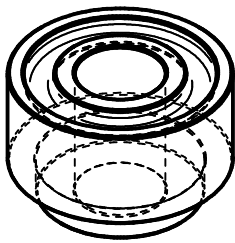
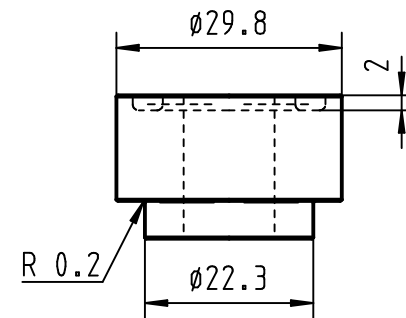
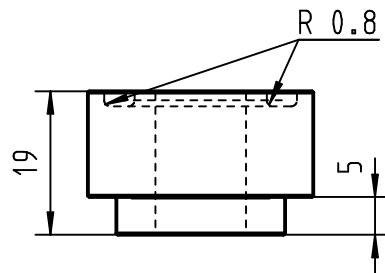
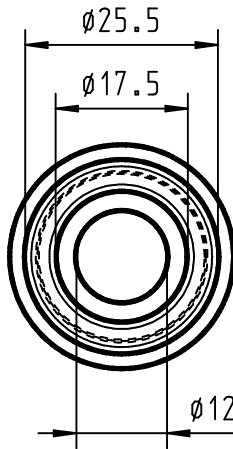
6

A

B

C

D



Allg Kantenbruch 0,2 x 45°

Verwendungsbereich Hydraulikfilter BG1 & BG2				Zul. Abweichung	Oberfläche	Maßstab 1:1	Gewicht
						Werkstoff, Halbzeug Rohteil-Nr. ASA od. C15 (1.0401) Modell- oder Gesenk-Nr.	
				Datum	Name	Benennung	
				Bearb. 02.04.2022	ARadmacher	<b>Adapter Ölzulauf</b>	
				Gepr.			
				Norm			
						Zeichnungsnummer	Blatt
						<b>Ohne</b>	2 v. 3
							Bl.
Zust	Änderung	Datum	Nam	Urspr.	Ers. f.: 22 360 01 89 Filtereinsatz		Ers. d.:

1

2

3

4

5

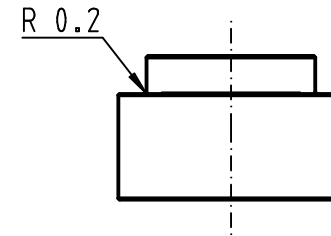
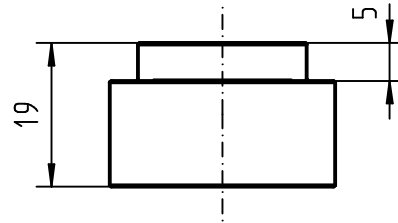
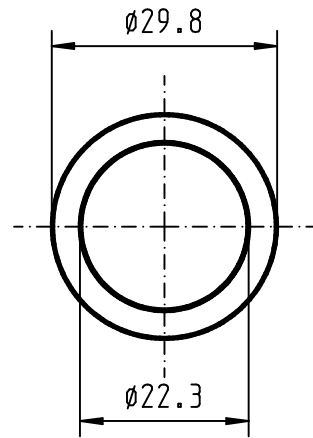
6

A

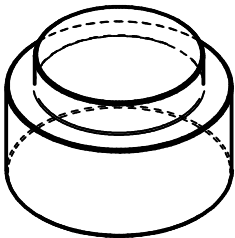
B

C

D



Allg. Kantenbruch 0,2 x 45°



Verwendungsbereich Hydraulikfilter BG1 & BG2				Zul. Abweichung	Oberfläche	Maßstab 1:1	Gewicht
						Werkstoff, Halbzeug Rohteil-Nr. ASA od. C15 (1.0401) Modell- oder Gesenk-Nr.	
				Datum	Name	Benennung	
				Bearb. 02.04.2022	ARadmacher	<b>Adapter Boden</b>	
				Gepr.			
				Norm			
						Zeichnungsnummer	Blatt
						<b>Ohne</b>	3 v. 3
							Bl.
Zust	Änderung	Datum	Nam	Urspr.	Ers. f.: 22 360 01 89 Filtereinsatz		Ers. d.: